

linea 1

Ackerstrasse 165
10115 Berlin, Germany

phone +49 (0)30 - 34 66 24 26
fax +49 (0)30 - 34 66 24 29

info@linea1.de
www.linea1.de



linea1 cr _ Wandgarderobe

4 große Haken an der Rückseite und 8 kleine an der Vorderseite.

Verzinktes Stahlblech 1.25 mm

Oberfläche weiß pulverbeschichtet, RAL 9016 matt

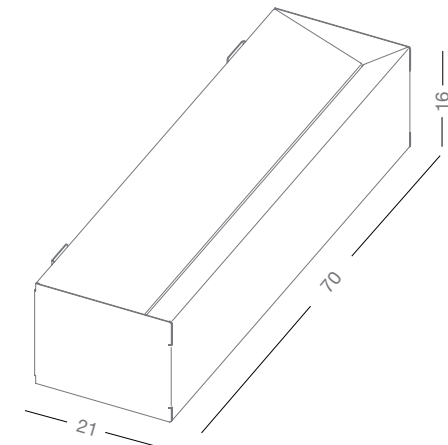
Die Garderobe zeigt sich als einfacher Quader an der Wand.

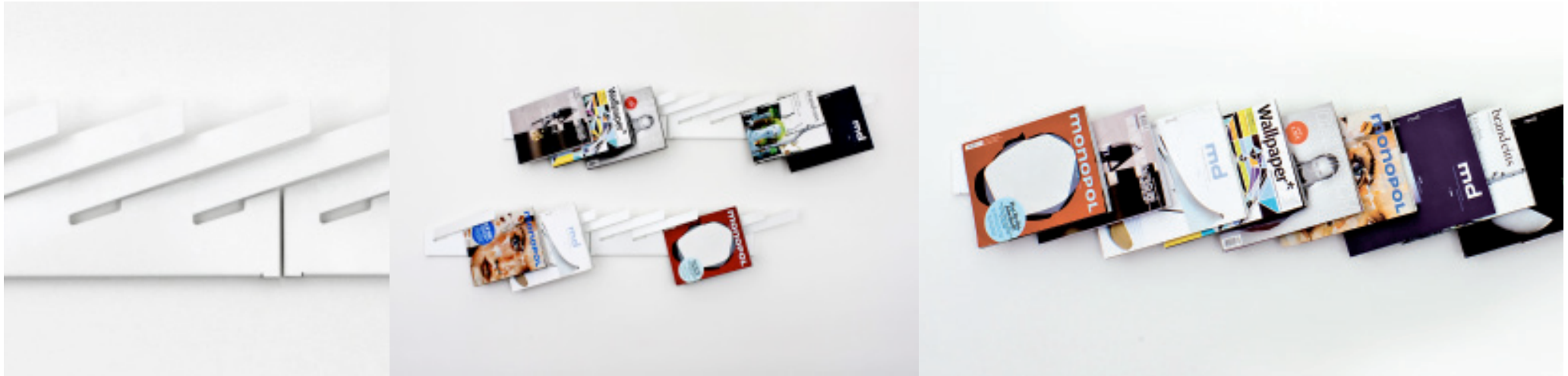
Ihre Funktion verrät sich nicht auf den ersten Blick, erst durch Ertasten an der Unterseite sind die Haken zu finden.

Die geknickte Oberseite nimmt weitere Gegenstände auf.

Im Gebrauch bildet das harte Volumen einen Kontrast zu den hängenden weichen Stoffen.

Design: Francesco Apuzzo und Irina Jurasic 2011





linea1 mr _ Magazinhalter

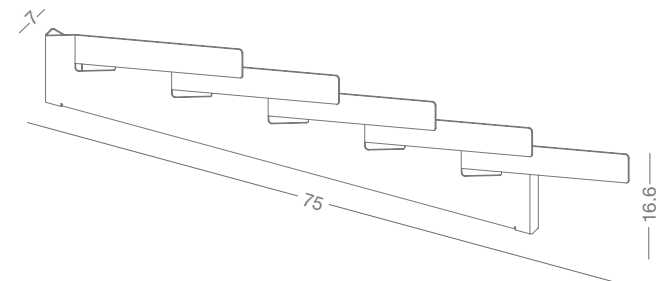
für fünf Zeitschriften

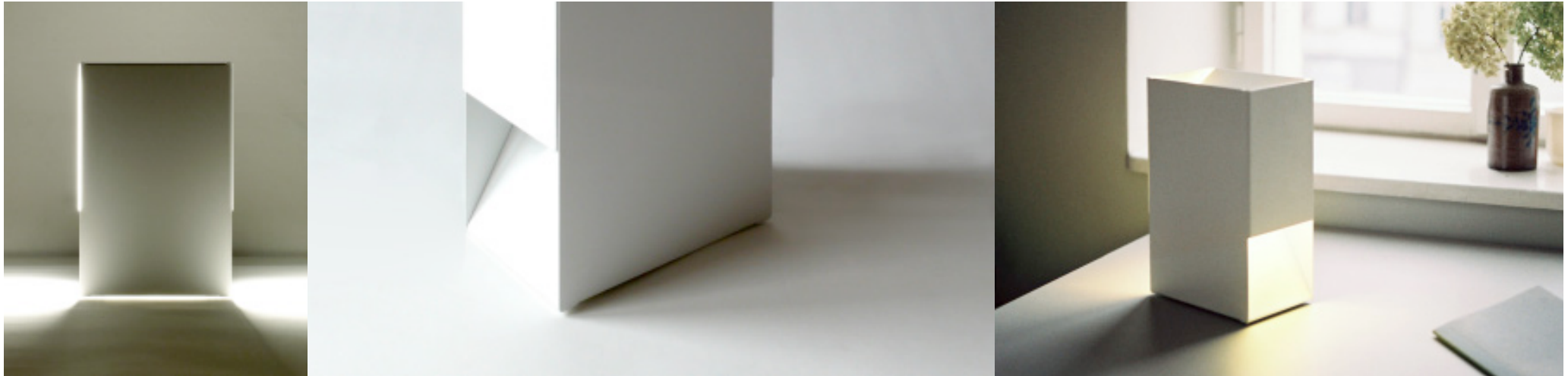
Verzinktes Stahlblech 1.5 mm

Oberfläche weiß pulverbeschichtet, RAL 9016 seidenglanz

Zeitschriften schweben vor der Wand, der Magazinhalter selbst bleibt im Hintergrund. Eine Reihe ausgesuchter Hefte fächert sich auf, griffbereit für den Leser. Unsichtbare Wandbefestigung. Die Form des Magazinhalters ermöglicht es, aus mehreren Elementen eine Reihe zu bilden.

Design: Francesco Apuzzo und Irina Jurasic 2009





linea1 tl.s _ Tischleuchte

Fassung E14, 220 V, max 40 W

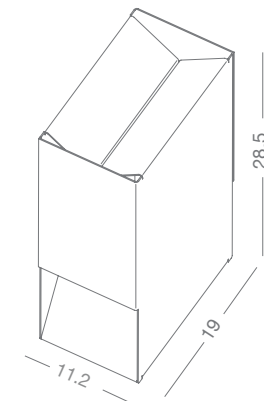
Transparentes Kabel mit Schalter, Länge 130 cm

Verzinktes Stahlblech 1.25 mm

Oberfläche weiß pulverbeschichtet, RAL 9016 seidenglanz

Das Licht beschreibt die Struktur des Objekts und gibt Auskunft über das Verhältnis von Fläche und Volumen. Drei gebogene Stahlteile bilden einen Quader, der seitlich und oben aufgelöst wird. Dort fließt über geneigte Flächen das Licht hinaus.

Design: Francesco Apuzzo und Irina Jurasic 2008





linea1 a _ Taschenbuchregal

für ca. 40 Bücher oder 46 DVDs

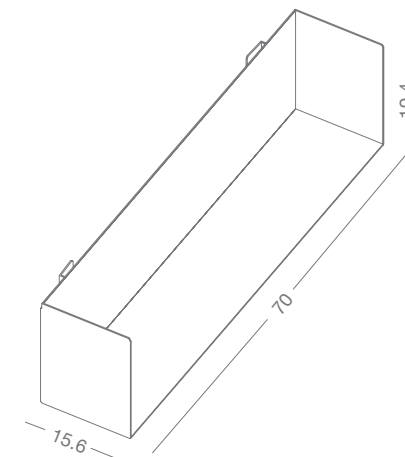
Verzinktes Stahlblech 1.5 mm

Oberfläche weiß pulverbeschichtet, RAL 9016 seidenglanz

Unsichtbar an zwei höhenjustierbaren Halterungen eingehängt

Das Wesen der Regale von linea1 besteht in der eigenen Abwesenheit. 1.5 mm starkes Stahlblech wird zu einer stabilen Form gefaltet, die unsichtbar an höhenjustierbaren Halterungen eingehängt wird; eine Schattenfuge lässt sie vor der Wand schweben. In der Ansicht nehmen sich die Regale zurück, während der Inhalt in den Vordergrund tritt.

Design: Francesco Apuzzo und Irina Jurasic 2004





linea1 b _ Compactdiscregal

für 67 CDs

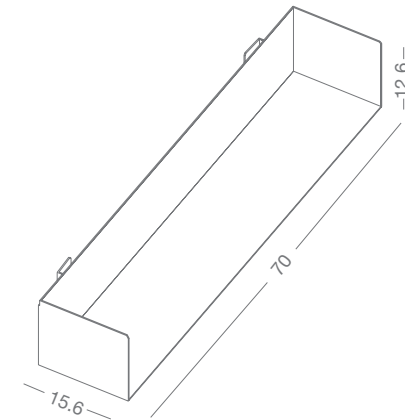
Verzinktes Stahlblech 1.5 mm

Oberfläche weiß pulverbeschichtet, RAL 9016 seidenglanz

Unsichtbar an zwei höhenjustierbaren Halterungen eingehängt

Das Wesen der Regale von linea1 besteht in der eigenen Abwesenheit. 1.5 mm starkes Stahlblech wird zu einer stabilen Form gefaltet, die unsichtbar an höhenjustierbaren Halterungen eingehängt wird; eine Schattenfuge lässt sie vor der Wand schweben. In der Ansicht nehmen sich die Regale zurück, während der Inhalt in den Vordergrund tritt.

Design: Francesco Apuzzo und Irina Jurasic 2004





linea1 c _Aktenordnerregal

für z.B. fünf Aktenordnern zu 80mm

Verzinktes Stahlblech 1.5 mm

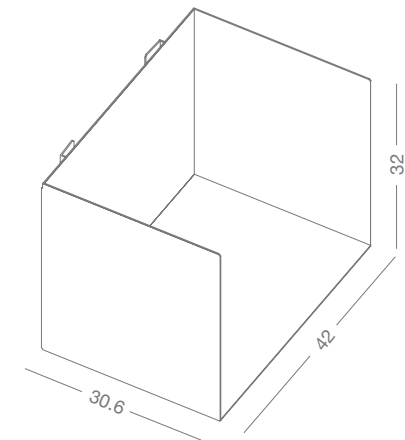
Oberfläche weiß pulverbeschichtet, RAL 9016 seidenglanz

Unsichtbar an einer höhenjustierbaren Halterungen eingehängt

Die Breite des Regals lässt sich optimal durch Kombinationen von 50 mm und/oder 80 mm Aktenordner nutzen.

Das Wesen der Regale von linea1 besteht in der eigenen Abwesenheit. 1.5 mm starkes Stahlblech wird zu einer stabilen Form gefaltet, die unsichtbar an höhenjustierbaren Halterungen eingehängt wird; eine Schattenfuge lässt sie vor der Wand schweben. In der Ansicht nehmen sich die Regale zurück, während der Inhalt in den Vordergrund tritt.

Design: Francesco Apuzzo und Irina Jurasic 2004





linea1 everyday table

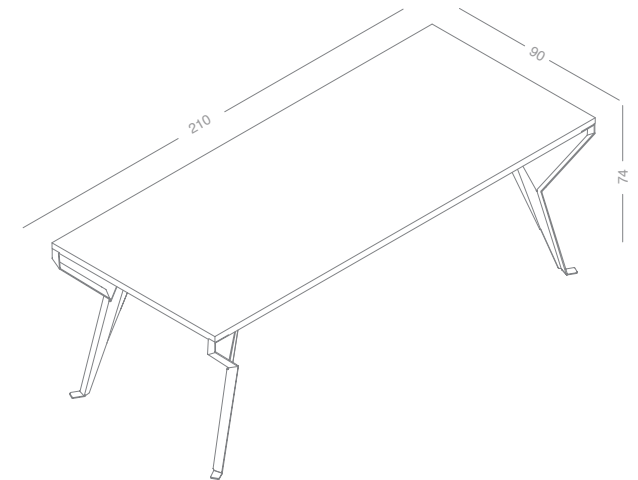
Gestell aus gekantetem Stahl mit Massivholzplatte. Maße 210 x 90 cm, Höhe 74 cm

Tischplatte 35 mm. Eschenholz oder Eichenholz massiv, gelaugt und weiß geseift.

Tischgestell aus Stahlblech, 4 mm. Oberfläche pulverbeschichtet in cremeweiß (RAL 9001), oder Stahl natur, gewachst.

Nach einer Serie kleiner Möbel stellt linea1 einen großen Tisch vor, zum essen, arbeiten, spielen, sich unterhalten. Ein Tisch für jeden Tag. Anders als bei den bisherigen Entwürfen wird das Stahlblech hier zu einer linearen, tragenden Struktur gekantet und mit dem Volumen der massiven Holzplatte zusammengefügt. Der everyday table bietet Platz für bis zu 8 Personen.

Design: Francesco Apuzzo und Irina Jurasic 2013



linea1 _ Irina Jurasic

Ackerstraße 165
10115 Berlin, Germany

phone +49 (0)30 - 34 66 24 26 | fax +49 (0)30 - 34 66 24 29
info@linea1.de | www.linea1.de

Kreative Leitung, Produktdesign:
Francesco Apuzzo, Irina Jurasic

Copyright © 2010 linea1, Irina Jurasic

Alle Abbildungen unterliegen dem Urheberrecht. Reproduktionen nur mit schriftlicher Genehmigung.
Alle Produkte sind beim Patentamt registriert. Jeglicher Missbrauch wird strafrechtlich verfolgt.

linea1